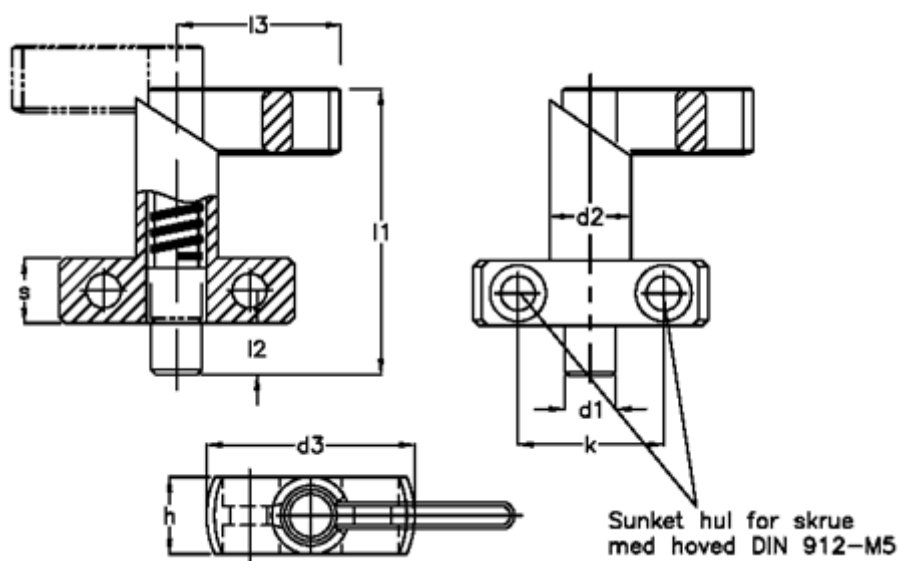


Varenummer: 20022131  
Beskrivelse: E+G Positioneringsbolt  
GN 612.2-10-16-A

## Mål



|                   |      |         |
|-------------------|------|---------|
| d1                | = 10 | l2 = 10 |
| d2                | = 16 | l3 = 32 |
| d3                | = 35 | s = 12  |
| Fjedertryk N bund | = 32 |         |
| Fjedertryk N top  | = 12 |         |
| h                 | = 16 |         |
| k                 | = 20 |         |
| l1                | = 56 |         |